

Multimetrix®

CT 51

Cable Tester

**RJ-45, RJ-11, USB B,
IEEE 1394, BNC**

Notice de fonctionnement
User's manual
Bedienungsanleitung
Libretto d'istruzioni
Manual de instrucciones



Multimetrix®

CHAUVIN ARNOUX
190, rue Championnet
F – 75876 Cedex 18 - PARIS
Tél. 33 (0)1.44.85.44.85 - Fax 33 (0)1.46.27.73.89

691064A00 - Ed. 04 - 08/04

Instructions générales

Introduction

Félicitations pour votre achat.

Cet instrument fait partie de la gamme MULTIMETRIX.

Lire les instructions de sécurité suivantes avant de l'utiliser et se rapporter aux messages de sécurité, afin d'éviter les accidents corporels, tels que les brûlures et chocs électriques.

Symbole



Il est impératif de suivre les indications précédées du symbole .

Sécurité

Utilisez cet appareil uniquement dans le cadre de son application.

Pour travailler en sécurité

- Ne pas utiliser dans les armoires électriques.
- Ne travaillez jamais au-delà des plages de tension max. indiquées.
- Vérifiez l'état de fonctionnement de l'appareil avant emploi.
- N'utilisez pas l'appareil, si celui-ci est détérioré.
- N'utilisez jamais votre instrument dans un environnement humide ou poussiéreux.
- Ne démontez pas le boîtier.
- Seule la trappe à pile peut être ouverte
- N'utilisez jamais l'appareil, trappe à pile ouverte.

Garantie

Ce matériel est garanti contre tout défaut de matière ou vice de fabrication, conformément aux conditions générales de vente.

Durant la période de garantie (1 an), l'appareil ne peut être réparé que par le constructeur, celui-ci se réservant la décision de procéder soit à la réparation, soit à l'échange de tout ou partie de l'appareil.

En cas de retour du matériel au constructeur, le transport aller est à la charge du client.

Instructions générales (suite)

Garantie (suite)

La garantie ne s'applique pas suite à :

1. *une utilisation impropre du matériel ou par association de celui-ci avec un équipement incompatible*
2. *une modification du matériel sans autorisation explicite des services techniques du constructeur*
3. *l'intervention effectuée par une personne non agréée par le constructeur*
4. *l'adaptation à une application particulière, non prévue par la définition du matériel ou par la notice de fonctionnement*
5. *un choc, une chute ou une inondation.*

Déballage et ré-emballage

L'ensemble du matériel a été vérifié mécaniquement et électriquement avant l'expédition.

Toutefois, il est conseillé de procéder à une vérification rapide pour détecter toute détérioration éventuelle lors du transport.

Si tel était le cas, faites alors immédiatement les réserves d'usage auprès du transporteur.

En cas de réexpédition, utilisez l'emballage d'origine et indiquez, par une note jointe à l'appareil, les motifs du renvoi.

Maintenance

Vérification métrologique

Comme tous les appareils de mesure ou d'essais, une vérification périodique est nécessaire.

Renseignements et coordonnées sur demande :
Tél. 02.31.64.51.55 - Fax 02.31.64.51.09.

Entretien

- Nettoyez périodiquement votre instrument avec un tissu humide imprégné d'eau savonneuse.
- N'utilisez pas de matières abrasives ou contenant des solvants.

Pile

Pour ouvrir le logement pile, appuyez sur le couvercle de la trappe à l'arrière du boîtier de l'unité principale tout en le glissant sur la droite. Retirer la pile usagée et la remplacer en respectant la polarité.

Conservez la pile hors de portée des enfants.

Stockage

Si vous n'utilisez pas votre instrument pendant une période supérieure à 60 jours, retirez la pile et stockez-la séparément.

Description de l'instrument

Mode d'emploi

Précautions d'emploi

- Ne raccordez pas le testeur sur un câble alimenté.
- Ne testez pas plus d'un câble à la fois.

Mode d'emploi

- 1 - Branchez l'unité secondaire à une extrémité du câble à tester et l'unité principale à l'autre extrémité.

Pour une mesure sur une installation câblée, nous vous conseillons de détacher l'unité secondaire de l'unité principale en faisant glisser celle-ci par une légère poussée selon l'indication portée sur le boîtier.
- 2 - Appuyez sur le bouton poussoir vert au centre de l'unité principale.
- 3 - Lisez le résultat sur les LEDs de contrôle et interprétez-les selon les indications données au §. LED de contrôle sur l'unité principale.

Nota

Sur les prises RJ-45, le test s'effectue sur 8 LEDs, ou sur 9 LEDs si l'instrument est équipé d'une liaison de terre.

Les prises RJ-11 comportant 6 fils, le résultat se lit sur 6 LEDs.

En liaison 1394, le résultat se lit sur 7 LEDs.

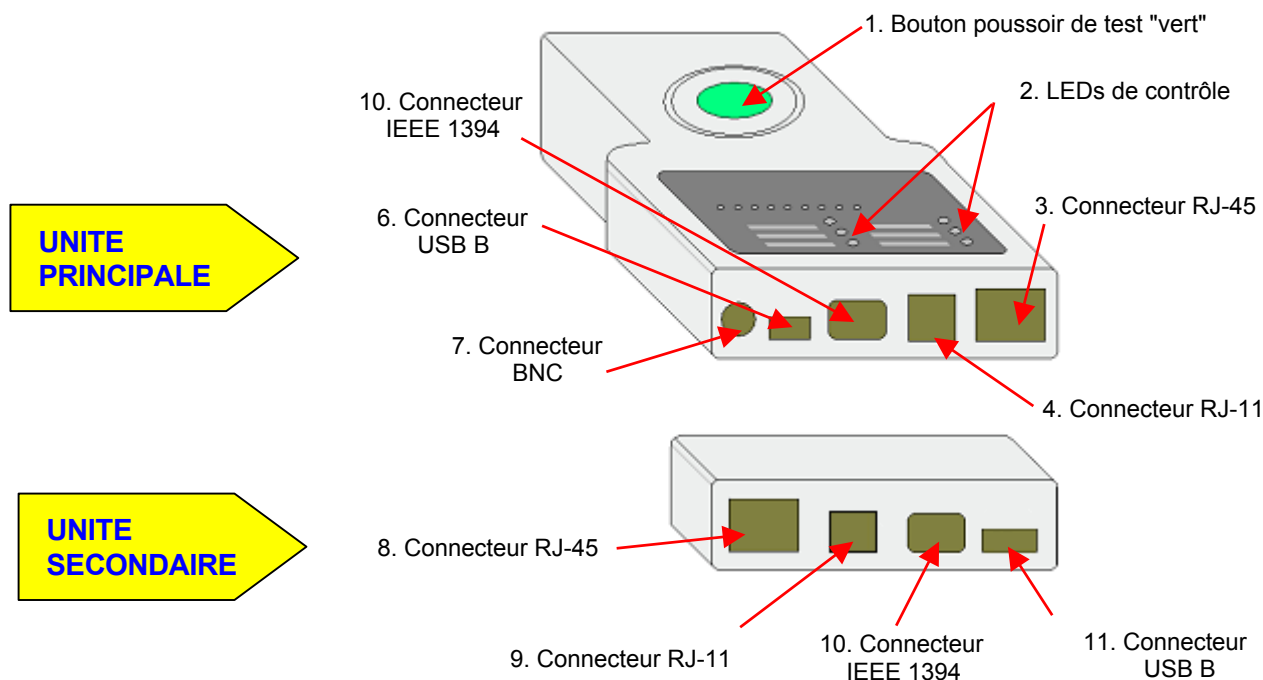
Les prises USB étant en 4 fils + masse, le résultat se lit sur 5 LEDs.

La prise BNC se lit sur 2 LEDs.

Description de l'instrument (suite)

Illustration

Face avant



Légende pour l'unité principale

1. Bouton poussoir de commande de test (vert)
2. LEDs de contrôle (voir plan détaillé)
3. Connecteur RJ-45 pour le test des câbles LAN et INTERNET 10BASE-T, EIA/TIA-568/568B, AT&T268A, Token Ring et tout autres systèmes de câbles équipés d'un connecteur RJ-45.
4. Connecteur RJ-11 pour le test des câbles type téléphone, PhonNet et tout autre système de câbles équipé d'un connecteur RJ-11.
5. Connecteur IEEE 1394 pour le test des câbles équipés d'un connecteur IEEE 1394.
6. Connecteur USB B pour le test des câbles de liaison USB et tout autre système de câbles équipé d'un connecteur USB.
7. Connecteur BNC pour le test des câbles de liaisons de terminaux ETHERNET 10BASE-2/10BASE-5.

Légende pour l'unité secondaire

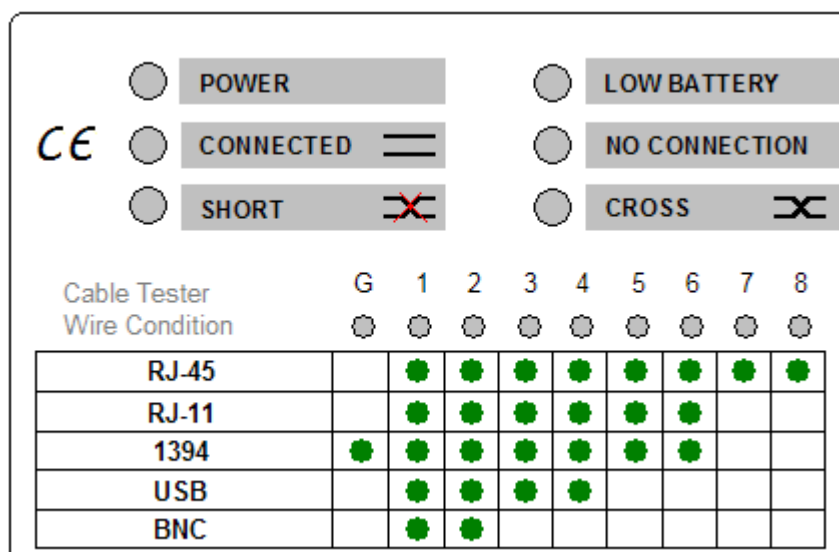
8. Branchement pour l'autre extrémité du connecteur RJ-45
9. Branchement pour l'autre extrémité du connecteur RJ-11
10. Branchement pour l'autre extrémité du connecteur IEEE 1394
11. Branchement pour l'autre extrémité du connecteur USB B

LEDs de contrôle sur l'unité principale

Indication des résultats

par diodes (LEDs)

Plan détaillé



POWER

Témoin de fonctionnement

CONNECTED

La LED bleue s'allume lorsque la connexion entre les deux unités est établie. Dans l'affichage G 1-8, les LEDs des conducteurs passants s'allument et un bip sonore retentit.

SHORT

La LED rouge s'allume lorsque la connexion est établie entre l'unité principale et l'unité secondaire et que le câble comporte un court-circuit. Dans l'affichage G 1-8, les LEDs correspondant aux conducteurs en court circuit s'allument et deux bips sonores retentissent.

LOW BATTERY

Lorsque la LED jaune est allumée, la pile de 9 V est à remplacer.

NO CONNECTION

L'allumage de cette LED signifie que l'unité secondaire ou que la résistance de charge (BNC) ne sont pas connectées à l'unité principale.

CROSS

La LED jaune s'allume pour indiquer que des liaisons sont croisées dans le câble de liaison entre l'unité principale et l'unité secondaire.

Déclenchement du test

Appuyez sur le bouton poussoir vert au centre du testeur.

Lecture des résultats

- 1 Ne pas raccorder le testeur sur un câble alimenté.
- 2 Ne pas tester plus d'un câble à la fois.
- 3 Sur les prises RJ-45, le test s'effectue sur 8 LEDs, ou sur 9 LEDs si l'instrument est équipé d'une liaison de terre.
- 4 Les prises RJ-11 comportant 6 fils, le résultat se lit sur 6 LEDs.
- 5 En liaison 1394, le résultat se lit sur 7 LEDs.
- 6 Les prises USB étant en 4 fils, le résultat se lit sur 4 LEDs.
- 7 La prise BNC se lit sur 2 LEDs.

LEDs de contrôle sur l'unité principale (suite)

Plan de branchement et couleurs des paires de câbles

Identification des paires	Code des Couleurs des fils	T568A N° de broche sur connecteur
Paire 1	Blanc/Bleu	5
	Bleu	4
Paire 2	Blanc/Orange	3
	Orange	6
Paire 3	Blanc/Vert	1
	Vert	2
Paire 4	Blanc/Marron	7
	Marron	8
Identification des paires	Code des Couleurs des fils	T568B N° de broche sur connecteur
Paire 1	Blanc/Bleu	5
	Bleu	4
Paire 2	Blanc/Orange	1
	Orange	2
Paire 3	Blanc/Vert	3
	Vert	6
Paire 4	Blanc/Marron	7
	Marron	8

Protection	Ne pas utiliser sur câble alimenté.
Alimentation	1 pile de 9 V (6 LF22)
Sécurité / Norme	IEC/EN 61010-1 ; Cat. I ; 50 V ; Pol. 2
Portée maximale	Pour RJ11, RJ45 et BNC : environ 180 m

Caractéristiques générales

Température

Fonctionnement	- 5°C à 45°C
Stockage	-10°C à 85°C

Caractéristiques mécaniques

Dimensions	200 x 100 x 27 mm
Masse	280 g (câble et pile comprise)

Fourniture

livrés avec l'instrument	Adaptateurs Câbles 1 pile de 9 V 1 notice de fonctionnement
---------------------------------	--

General Instructions

Introduction

Congratulations on your purchase.

This instrument is part of the MULTIMETRIX range.

Read the following safety instructions before using and refer to the safety messages, to prevent bodily injuries, such as burns and electric shocks.

Symbol

It is essential to follow the indications preceded by the symbol .

Safety

Use this device only within the limits of its application.

For Safe Operation...

- Do not use inside electrical cabinets.
- Never work outside of ranges of specified max. voltage.
- Verify the operating condition of the device before use.
- Do not use this device if it is damaged.
- Never use the instrument in damp or dusty environments.
- Do not dismantle the casing.
- Only the battery cover may be opened
- Never use the device with the battery cover open.

Warranty

This equipment is guaranteed to be free from any defect in materials or workmanship, in compliance with the general terms and conditions of sale.

During the warranty period (1 year), the instrument can only be repaired by the manufacturer, who reserves the right to repair the instrument or to exchange all or part of it.

If the equipment is returned to the manufacturer, initial transport costs shall be borne by the customer.

General instructions (continued)

Warranty (contd.)

The warranty does not apply in the event of:

1. *improper use of the unit or connection to incompatible equipment*
2. *modification of the equipment without explicit authorization from the manufacturer's technical services*
3. *repair carried out by a person not certified by the manufacturer*
4. *adaptation to a specific application not provided for in the definition of the equipment or in the operating instructions*
5. *an impact, a fall or a flooding.*

Unpacking and Repacking

All the equipment was verified mechanically and electrically before shipping.

However, we recommend performing a quick check to detect any damage that may have occurred during transport.

If there is any damage, immediately make the appropriate reservations to the carrier.

In you need to return equipment, use the original packaging and enclose written advice of the reasons for the return.

Maintenance

Metrological verification

Like all measuring or testing devices, regular instrument verification is necessary.

Information and address details available on request:
Tel. 02.31.64.51.55 - Fax 02.31.64.51.09

Cleaning

- Clean your instrument periodically with a damp cloth soaked with soapy water.
- Do not use abrasives or solvents.

Battery

To open the battery compartment, press on the battery cover at the rear of the casing of the main unit while sliding to the right.
Remove the used battery and replace it, making sure that the polarity is correct.

Keep the battery away from children.

Storage

If you do not use your instrument for a period longer than 60 days, remove the battery and store it separately.

Description of the instrument

Operating instructions

- Precautions for Use**
- Do not connect the tester to a powered cable.
 - Do not test more than one cable at a time.

Operating instructions

- 1 - Connect the secondary unit to one end of the cable to be tested and the main unit to the other end.

For a measurement on a wired installation, we recommend detaching the secondary unit from the main unit by sliding the main unit; to do so, push gently as per the indications on the casing.

- 2 - Press the green button at the centre of the main unit.
- 3 - Read the result on the test LEDs and interpret them as per the indications given in the paragraph entitled. Test LED on main unit.

Note *On the RJ-45 connectors, the test is performed on 8 LEDs, or on 9 LEDs if the instrument is fitted with a ground connection.*

As RJ-11 connectors have 6 wires, the result is read on 6 LEDs.

At link 1394, the result is read on 7 LEDs.

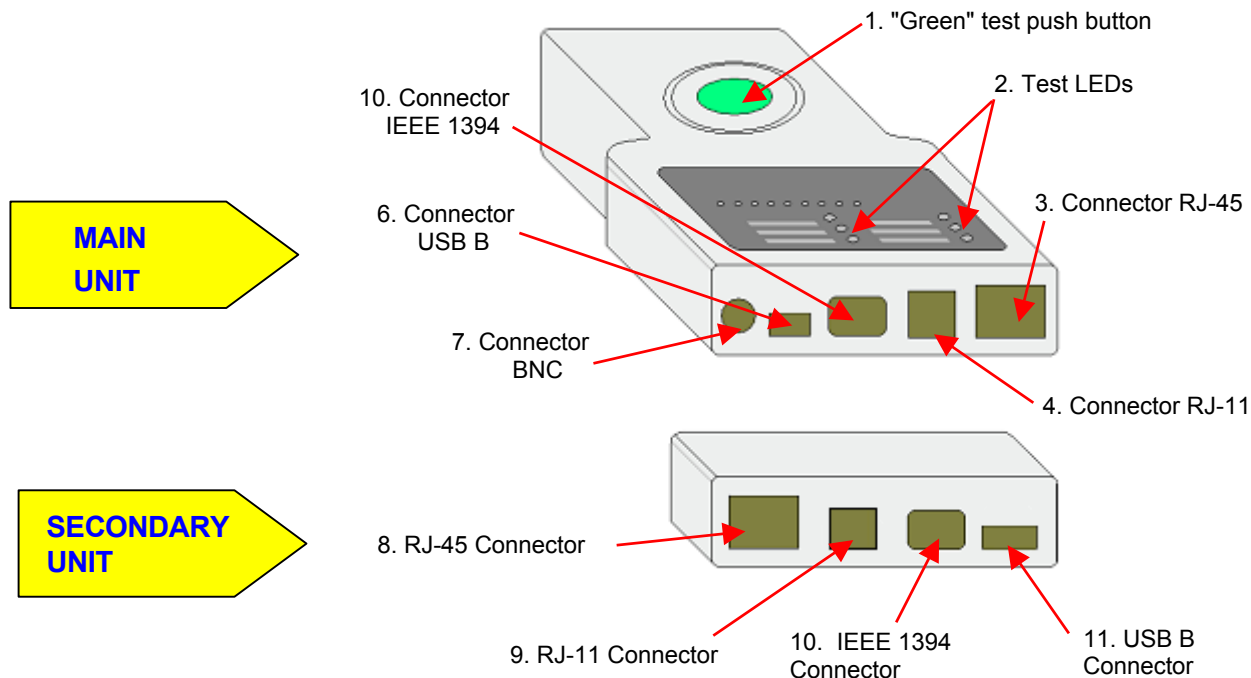
As USB connectors have 4 wires + ground, the result is read on 5 LEDs.

The BNC connector is read on 2 LEDs.

Description of the instrument (continued)

Illustration

Front Panel



Legend for main unit

1. Test control push button (green)
2. Test LEDs (see detailed drawing)
3. RJ-45 connector for testing 10BASE-T LAN and INTERNET cables , EIA/TIA-568/568B, AT&T268A, Token Ring and all other cable systems fitted with an RJ-45 connector.
4. RJ-11 connector for testing telephone type cables, PhonNet and any other cable system fitted with RJ-11 connectors.
5. IEEE 1394 connector for testing cables fitted with IEEE connector 1394.
6. USB B connector for testing USB link type cables and any other cable system fitted with USB connectors.
7. BNC Connector for testing 10BASE-2/10BASE-5 ETHERNET terminal connection cables.

Legend for secondary unit

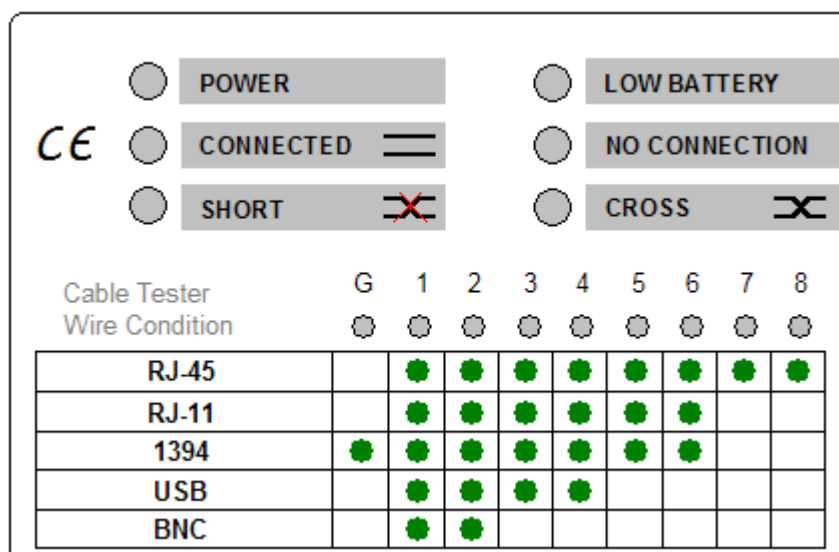
8. Connection for other end of RJ-45 connector
9. Connection for other end of RJ-11 connector
10. Connection for other end of IEEE 1394 connector
11. Connection for other end of USB B connector

Test LEDs on main unit

Indication of results

by diodes (LEDs)

Detailed drawing



POWER

Operating indicator

CONNECTED

The blue LED goes ON when the connection between the two units is established. In display G 1-8, the LEDs of the conducting conductors go ON and an audio signal is activated.

SHORT

The red LED goes ON when the connection is made between the main unit and the secondary unit and the cable has a short-circuit. In display G 1-8, the LEDs corresponding to the short-circuiting conductors go ON and two audio signals are activated.

LOW BATTERY

When the yellow LED goes ON, the 9 V battery needs replacing.

NO CONNECTION

If the LED is ON, the secondary unit or the load resistance (BNC) is not connected to the main unit.

CROSS

The yellow LED goes ON to indicate that the links are crossed over in the connecting cable between the main unit and the secondary unit.

Test activation

Press the green button at the centre of the tester.

Reading results

- 1 Do not connect the tester to a powered cable.
- 2 Do not test more than one cable at a time.
- 3 On RJ-45 connectors, the test is performed on 8 LEDs, or on 9 LEDs if the instrument is fitted with a ground connection.
- 4 As RJ-11 connectors have 6 wires, the result is read on 6 LEDs.
- 5 With a 1394 link, the result is read on 7 LEDs.
- 6 As USB connectors have 4 wires, the result is read on 4 LEDs.
- 7 The BNC connector is read on 2 LEDs.

Test LEDs on main unit (continued)

Connection diagram and cable pair colours	Pair identification	Wire colour codes	T568A Pin number on connector
	Pair 1	white/blue	blue
Pair 2	white/orange	orange	3 6
Pair 3	white/green	green	1 2
Pair 4	white/brown	brown	7 8
	Pair identification	Wire colour codes	T568B Pin number on connector
Pair 1	white/blue	blue	5 4
Pair 2	white/orange	orange	1 2
Pair 3	white/green	green	3 6
Pair 4	white/brown	brown	7 8

Protection	Do not use on powered cable.
Power supply	One 9 V battery (6 LF22)
Safety/Standard	IEC/EN 61010-1 ; Cat. I ; 50 V ; Pol. 2
Maximum range	For RJ11, RJ45 and BNC: approximately 180 m

General Specifications

Temperature	
<i>Operation</i>	-5°C to 45°C
<i>Storage</i>	-10°C to 85°C
Mechanical	
<i>Dimensions</i>	200 x 100 x 27 mm
<i>Weight</i>	280 g (cable and battery included)

Supply

<i>delivered with the instrument</i>	Adaptors Cables One 9 V battery One operating manual
--------------------------------------	---

Allgemeine Hinweise

Vorbemerkung

Wir beglückwünschen Sie zu Ihrem Kauf.

Dieses Gerät gehört zur Serie MULTIMETRIX.

Bitte lesen Sie vor Benutzung des Geräts die Sicherheitshinweise und beachten Sie die Warnhinweise, um Verletzungsgefahren wie z. B. Verbrennungen oder Stromschläge auszuschließen.

Sicherheit

Verwenden Sie dieses Gerät ausschließlich für den vorgesehenen Zweck.

Sicheres Arbeiten

- Verwenden Sie das Gerät nicht in elektrischen Schaltschränken.
- Halten Sie stets die angegebene maximal zulässige Spannung ein.
- Prüfen Sie die Gerätefunktion vor einer Benutzung.
- Benutzen Sie niemals ein beschädigtes Gerät.
- Fassen Sie das Gerät immer nur hinter dem Griffschutz an (falls vorhanden).
- Benutzen Sie das Gerät niemals in feuchter oder staubiger Umgebung.
- Versuchen Sie nicht das Gehäuse zu öffnen.
- Lediglich das Batteriefach darf geöffnet werden (falls vorhanden).
- Benutzen Sie das Gerät niemals mit geöffnetem Batteriefach.

Garantie

Dieses Gerät unterliegt einer Garantie gegen Werkstoff- und Herstellungsmängel entsprechend unseren allgemeinen Verkaufsbedingungen.

Während der Garantiefrist von 1 Jahr darf das Gerät nur vom Hersteller repariert werden, wobei sich dieser das Recht vorbehält, das Gerät instand zu setzen oder es ganz oder teilweise auszutauschen.

Die Kosten für die Rücksendung des Geräts zum Hersteller gehen zu Lasten des Käufers.

Allgemeine Hinweise (Fortsetzung)

Garantie (Fortsetzung)

Die Garantieleistung ist in folgenden Fällen ausgeschlossen:

1. Bei unsachgemäßer Verwendung des Geräts oder seiner Verwendung in Verbindung mit unkompatiblen anderen Geräten.
2. Bei Eingriffen oder Änderungen am Gerät, die ohne ausdrückliche Zustimmung des Herstellers vorgenommen wurden.
3. Bei Eingriffen am Gerät, die von Personen vorgenommen wurden, die vom Hersteller dazu nicht ausdrücklich befugt sind.
4. Bei Anpassungen des Geräts an Anwendungen, für die es laut Definition oder Hinweisen in der Bedienungsanleitung nicht vorgesehen ist.
5. Bei Schäden durch Schlag-, Stoß-, Sturz- oder Wassereinwirkung.

Verpackung

Das vollständige Gerät wurde vor dem Versand mechanisch und elektrisch geprüft.

Bei Erhalt des Geräts empfiehlt es sich, es sofort auf eventuelle Transportschäden zu prüfen. Melden Sie die Transportschäden unverzüglich dem Zusteller bzw. Spediteur und nehmen Sie die Lieferung nur unter Vorbehalt an.

Verwenden Sie für die Rücksendung des Geräts immer die Originalverpackung und legen Sie eine Notiz mit dem Grund für die Rücksendung bei.

Wartung

Messtechnische Überprüfung

Wie bei jedem Mess- oder Prüfgerät ist eine regelmäßige Überprüfung bzw. Nachkalibrierung notwendig. Wenden Sie sich hierzu bitte an die für Ihre Region zuständige Chauvin-Arnoux-Niederlassung.

Reinigung

- Reinigen Sie Ihren Prüfer regelmäßig mit einem leicht mit Seifenlauge angefeuchteten, weichen Tuch.
- Verwenden Sie dazu niemals Scheuermittel oder lösungsmittelhaltige Reiniger.

Batterie

Zum Auswechseln der Batterie drücken Sie auf den Deckel des Batteriefachs auf der Geräterückseite und schieben Sie ihn nach rechts. Achten Sie beim Einlegen der Batterie auf die richtige Polarität. Bewahren Sie die Batterie stets außerhalb der Reichweite von Kindern auf.

Aufbewahrung

Wenn Sie Ihren Prüfer für längere Zeit nicht benutzen (2 Monate oder mehr) sollten Sie die Batterie herausnehmen und separat lagern.

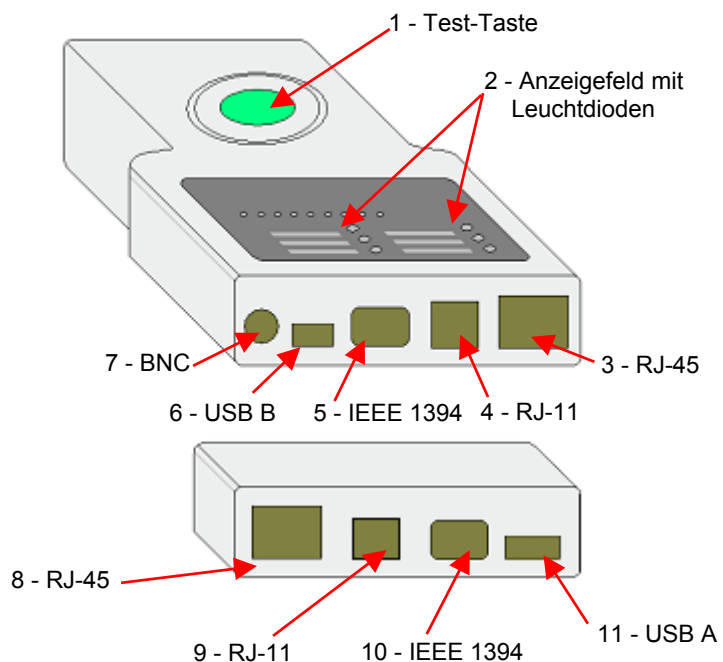
Beschreibung des Geräts

Gerätebenutzung

- Bedienung**
1. Schließen Sie an einem Ende des zu prüfenden Kabels die Remote-Einheit an und den Kabeltester am anderen Ende.
Bei bereits verlegten Kabeln können Sie die Remote-Einheit durch seitliches Verschieben vom Kabeltester trennen und in einem andern Raum anschließen.
 2. Drücken Sie auf die grüne Test-Taste in der Mitte des Geräts.
 3. Lesen Sie das Ergebnis an den Kontroll-LEDs auf dem Kabeltester ab (siehe Kontroll-LEDs am Hauptgerät weiter unten).
Hinweis: An RJ-45 Steckern umfasst der Test 8 LEDs bzw. 9 LEDs, wenn eine Masseverbindung vorhanden ist.
RJ-11 Stecker besitzen 6 Adern, der Test umfasst daher 6 LEDs.
Bei einer IEEE 1394 Verbindung umfasst der Test 7 LEDs.
USB Stecker besitzen 4 Adern und eine Masseverbindung, der Test umfasst daher 5 LEDs.
Der Test einer BNC-Verbindung umfasst 2 LEDs.

Abbildung

Frontseite



Beschreibung des Geräts (Fortsetzung)

Teilebezeichnungen am Kabeltester

1. Grüne Test-Taste
2. Kontroll-LEDs (siehe Einzelheiten auf nächster Seite)
3. Steckkontakt RJ-45 zum Testen von LAN- und INTERNET 10BASE-T Kabeln, EIA/TIA-568/568B, AT&T268A, Token Ring sowie anderer Verkabelungs-systeme mit RJ-45 Steckkontakten
4. Steckkontakt RJ-11 zum Testen von Telefon- und PhonNet-Kabeln sowie anderer Verkabelungssysteme mit RJ-11 Steckkontakten
5. Steckkontakt IEEE 1394 zum Testen von Kabeln mit IEEE 1394 Steckern.
6. Steckkontakt USB B zum Testen von USB-Verbindungskabeln sowie anderer Verkabelungssysteme mit USB-Steckern.
7. Steckkontakt BNC zum Testen von Terminal-Verbindungskabeln ETHERNET 10BASE-2/10BASE-5.

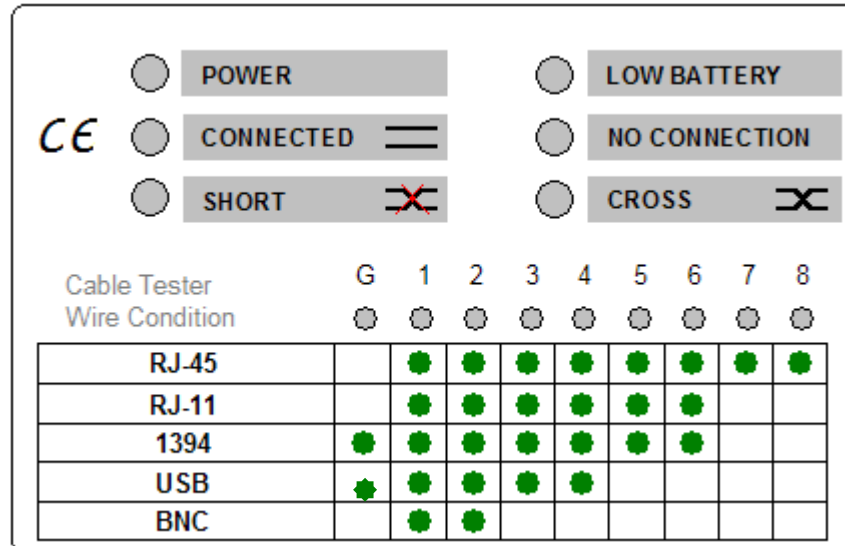
Teilebezeichnungen an der Remote- Einheit

8. Steckkontakt für anderes Ende der RJ-45 Verkabelung
9. Steckkontakt für anderes Ende der RJ-11 Verkabelung
10. Steckkontakt für anderes Ende der IEEE 1394 Verkabelung
11. Steckkontakt für anderes Ende der USB A Verkabelung

Kontroll-LEDs am Kabeltester

Testergebnisanzeige durch Leuchtdioden (LEDs)

Anzeigefeld



POWER

Betriebsanzeige

CONNECTED

Diese blaue LED leuchtet, wenn Kabeltester und Remote-Einheit angeschlossen sind. Im LED-Feld darunter leuchten die entsprechenden Dioden G (Masse) und 1 bis 8 auf und ein Piepston ertönt.

SHORT

Diese rote LED leuchtet, wenn Kabeltester und Remote-Einheit angeschlossen sind und das Kabel einen Kurzschluss aufweist. Im LED-Feld darunter leuchten die LEDs der jeweils kurzgeschlossenen I auf und es ertönen 2 Signaltöne.

LOW BATTERY

Wenn diese gelbe LED leuchtet, muss die 9 V-Batterie ersetzt werden.

NO CONNECTION

Diese LED leuchtet, wenn die Remote-Einheit die Verbindung nicht richtig überbrückt oder die BNC-Verbindung nicht durch den Lastwiderstand abgeschlossen ist.

CROSS

Diese gelbe LED leuchtet, wenn die Kabelverbindung zwischen Kabeltester und Remote-Einheit überkreuz verläuft.

Starten des Tests

Drücken Sie dazu die grüne Test-Taste in der Mitte des Testers und beobachten Sie die LEDs in der Anzeige um Fehler festzustellen.

Kontroll-LEDs am Kabeltester (Fortsetzung)

Anschlussbelegung und Farbcode der Adern

Kennzeichnung der Paare	Farbcode der Adern	T568A Pin-Nr. des Steckers
Paar 1	weiß/blau	5
	blau	4
Paar 2	weiß/orange	3
	orange	6
Paar 3	weiß/grün	1
	grün	2
Paar 4	weiß/braun	7
	braun	8
Kennzeichnung der Paare	Farbcode der Adern	T568B Pin-Nr. des Steckers
Paar 1	weiß/blau	5
	blau	4
Paar 2	weiß/orange	1
	orange	2
Paar 3	weiß/grün	3
	grün	6
Paar 4	weiß/braun	7
	braun	8

Technische Daten

Stromversorgung

1 x 9 V- Batterie (6LF22)

Sicherheit/Norm

gemäß IEC/EN 61010-1 - Cat. I 50 V - Verschmutzungsgrad 2

Reichweite

Bei RJ11-, RJ45- und BNC-Kabelverbindungen ca. 180 m

Temperatur

Betrieb: - 5°C bis +45°C
Lagerung: -10°C bis +85°C

Abmessungen

200 x 100 x 27 mm

Gewicht

280 g (einschl. Kabel und Batterie)

Lieferumfang

Serienmäßig geliefert

Adapter (RJ11, R45 und BNC-Steckverbinder mit Lastwiderstand)

Tasche

9 V-Batterie

Bedienungsanleitung

Istruzioni generali

Introduzione

Complimenti per l'acquisto.

Il presente strumento fa parte della gamma MULTIMETRIX.

Leggi le seguenti istruzioni di sicurezza prima di utilizzarlo e fai riferimento ai messaggi di sicurezza, per evitare eventuali incidenti corporei quali le bruciature e gli shock elettrici.

Simbolo



E' imperativo seguire le indicazioni precedute dal simbolo .

Sicurezza

Utilizza il presente apparecchio unicamente nell'ambito della sua applicazione.

Per lavorare in totale sicurezza

- Non utilizzarlo negli armadi elettrici.
- Non lavorare mai al di là delle fasce di tensione max. indicate.
- Verifica lo stato di funzionamento dell'apparecchio prima dell'utilizzazione.
- Non utilizzare l'apparecchio, se è danneggiato.
- Non utilizzare mai questo strumento in ambiente umido o polveroso.
- Non smontare la scatola.
- Solo il portello d'accesso alle pile puo' essere aperto
- Non utilizzare mai lo strumento, con il portello d'accesso alle pile aperto.

Garanzia

Il presente materiale è garantito contro qualsiasi eventuale difetto di materiale o vizio di fabbricazione, conformemente alle condizioni generali di vendita.

Durante il periodo di garanzia (1 anno), lo strumento può essere riparato solo dal costruttore, e questi si riserva la decisione di procedere alla riparazione o alla permuta dell'apparecchio, o di una sua parte.

In caso di ritorno del materiale al costruttore, il costo della spedizione d'andata è a carico del cliente.

Istruzioni generali (seguito)

Garanzia (seguito)

La garanzia non si applica a seguito di :

1. *utilizzazione impropria del materiale o di associazione di questi con una apparecchiatura non compatibile*
2. *una modifica del materiale senza autorizzazione esplicita dei servizi tecnici del costruttore*
3. *l'intervento effettuato da persona non autorizzata dal costruttore*
4. *l'adattamento ad una applicazione particolare, non prevista dalla definizione del materiale o del libretto di funzionamento*
5. *uno shock, una caduta o una inondazione.*

Disimballaggio e reimballaggio

Tutto il materiale è stato verificato meccanicamente ed elettricamente prima della spedizione.

Si consiglia di procedere a verifica rapida per rilevare qualsiasi eventuale deterioramento durante il trasporto.

Se tale dovesse essere il caso, presenta allora immediatamente le riserve d'uso presso il trasportatore.

In caso di rispedizione, utilizza l'imballaggio d'origine ed indica, con una nota allegata all'apparecchio, i motivi della spedizione.

Manutenzione

Verifica metrologica

Come tutti gli apparecchi di misura o di prova, è necessaria una verifica periodica.

Informazioni e dati su richiesta:

Tel. 02.31.64.51.55 - Telefax 02.31.64.51.09

Manutenzione

- Pulisci periodicamente il tuo strumento con un panno umido imbevuto di acqua e sapone.
- Non utilizzare materie abrasive o contenenti dei solventi.

Pile

Per aprire il vano pile, premi sul coperchio del vano posto sulla parte posteriore della scatola dell'unità centrale facendolo scivolare sulla destra.

Togli la pila usata e sostituiscila, rispettandone la polarità.

Conserva la pila al di fuori della portata di mano dei bambini.

Magazzinaggio

Se non utilizzi lo strumento per un periodo superiore a 60 giorni, togli la pila e conservala separatamente.

Descrizione dello strumento

Manuale d'istruzioni

- Precauzioni d'uso**
- Non collegare il tester su un cavo alimentato.
 - Non testare più di un cavo alla volta.

- Manuale d'istruzioni**
- 1 - Collega l'unità secondaria ad una estremità del cavo da testare e l'unità principale all'altra estremità.
Per una misura su una installazione cablata, ti consigliamo di scollegare l'unità secondaria dall'unità centrale facendola scivolare con una leggera spinta secondo l'indicazione iscritta sulla scatola.
 - 2 - Premi sul pulsante verde posto al centro dell'unità principale.
 - 3 - Leggi il risultato sui LED di controllo ed interpretalo in funzione delle indicazioni date al §. LED di controllo sull'unità principale.

Nota *Sulle prese RJ-45, il test si effettua su 8 LED, o su 9 LED se lo strumento è dotato di un collegamento alla terra.*

Le prese RJ-11 sono dotate di 6 fili, il risultato si legge su 6 LED.

In collegamento 1394, il risultato si legge su 7 LED.

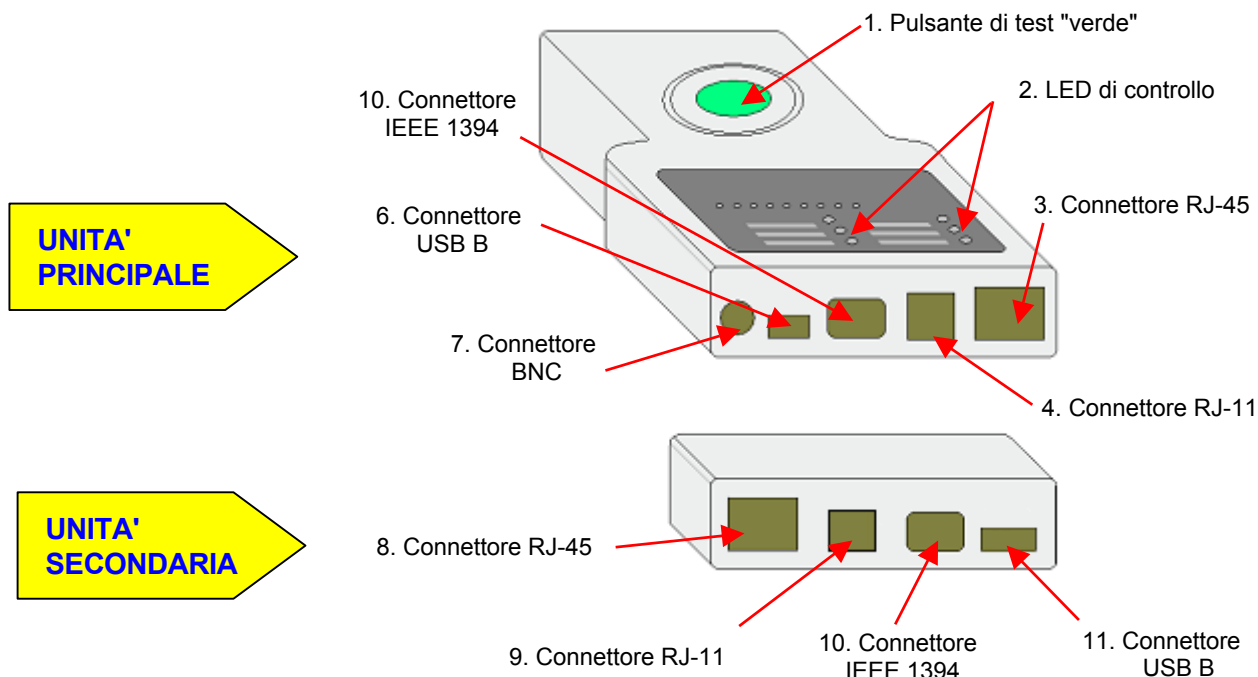
Le prese USB sono dotate di 4 fili + massa, il risultato si legge su 5 LED.

La presa BNC si legge su 2 LED.

Descrizione dello strumento (seguito)

Illustrazione

Lato anteriore



Didascalia per l'unità principale

1. Pulsante di comando di test (verde)
2. LED di controllo (vedi piano dettagliato)
3. Connettore RJ-45 per il test dei cavi LAN e INTERNET 10BASE-T, EIA/TIA-568/568B, AT&T268A, Token Ring e qualsiasi altro sistema di cavi dotati di un connettore RJ-45.
4. Connettore RJ-11 per il test dei cavi tipo telefono, PhonNet e qualsiasi altro sistema di cavi dotato di un connettore RJ-11.
5. Connettore IEEE 1394 per il test dei cavi dotati di un connettore IEEE 1394.
6. Connettore USB-B per il test dei cavi di collegamento USB e qualsiasi altro sistema di cavi dotato di un connettore USB.
7. Connettore BNC per il test dei cavi di collegamento dei terminali ETHERNET 10BASE-2/10BASE-5.

Didascalia per l'unità secondaria

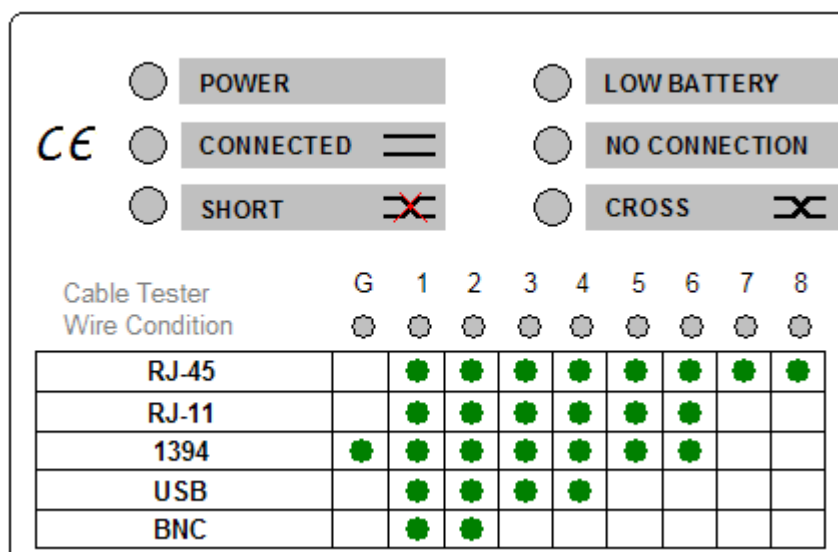
8. Collegamento per l'altra estremità del connettore RJ-45
9. Collegamento per l'altra estremità del connettore RJ-11
10. Collegamento per l'altra estremità del connettore IEEE 1394
11. Collegamento per l'altra estremità del connettore USB B

LED di controllo sull'unità principale

Indicazione dei risultati

tramite diodi (LED)

Piano dettagliato



POWER

Spia di funzionamento

CONNECTED

Il LED blu si accende quando il collegamento fra le due unità è realizzato. Nella visualizzazione G 1-8, i LED dei conduttori passanti si accendono e risuona un bip sonoro.

SHORT

Il LED rosso si accende quando si realizza il collegamento fra l'unità principale e l'unità secondaria ed il cavo comporta un cortocircuito. Nella visualizzazione G 1-8, i LED corrispondenti ai conduttori in cortocircuito si accendono e risuonano due bip sonori.

LOW BATTERY

Quando il LED giallo è acceso, la pila di 9 V deve essere sostituita.

NO CONNECTION

L'accensione di questo LED significa che l'unità secondaria o che la resistenza di carica (BNC) non sono collegati all'unità principale.

CROSS

Il LED giallo si accende per indicare che dei collegamenti sono incrociati nel cavo di collegamento fra l'unità principale e l'unità secondaria.

Avvio del test

Premi sul pulsante verde posto al centro del tester.

Lettura dei risultati

- 1 Non collegare il tester su un cavo alimentato.
- 2 Non testare più di un cavo alla volta.
- 3 Sulle prese RJ-45, il test si effettua su 8 LED, o su 9 LED se lo strumento è dotato di un collegamento alla terra.
- 4 Le prese RJ-11 sono dotate di 6 fili, il risultato si legge su 6 LED.
- 5 In collegamento 1394, il risultato si legge su 7 LED.
- 6 Le prese USB sono dotate di 4 fili, il risultato si legge su 4 LED.
- 7 La presa BNC si legge su 2 LED.

LED di controllo sull'unità principale (seguito)

Piano di collegamento e colori delle paia di cavi	Identificazione delle paia	Codice dei Colori dei fili	T568A Numero di mandrino su connettore
	Paio 1	Bianco/Blu	5
		Blu	4
	Paio 2	Bianco/Arancione	3
		Arancione	6
Paio 3	Bianco / Verde	1	
	Verde	2	
Paio 4	Bianco / Marrone	7	
	Marrone	8	
Identificazione delle paia	Codice dei Colori dei fili	T568B Numero di mandrino su connettore	
Paio 1	Bianco/Blu	5	
	Blu	4	
Paio 2	Bianco/Arancione	1	
	Arancione	2	
Paio 3	Bianco / Verde	3	
	Verde	6	
Paio 4	Bianco / Marrone	7	
	Marrone	8	

Protezione

Non utilizzare su un cavo alimentato.

Alimentazione

1 pila di 9 V (6 LF22)

Sicurezza / Norma

IEC/EN 61010-1 ; Cat. I ; 50 V ; Pol. 2

Portata massima

Per RJ11, RJ45 e BNC : circa 180 m.

Caratteristiche generali

Temperatura

Funzionamento -5°C a 45°C

Magazzinaggio -10°C a 85°C

Caratteristiche meccaniche

Dimensioni 200 x 100 x 27 mm

Massa 280 g (cavo e pila compresi)

Fornitura

forniti con lo strumento

Adattatori
Cavi
1 pila da 9 V
1 libretto di istruzioni

Instrucciones generales


Introducción

Felicitaciones por su compra.

Este instrumento forma parte de la gama MULTIMETRIX.

Lea las siguientes instrucciones de seguridad antes de utilizar el aparato y remitirse a los mensajes de seguridad para evitar los accidentes corporales, tales como las quemaduras y choques eléctricos.

Símbolo

Se requiere seguir imperativamente las indicaciones precedidas del símbolo .

Seguridad

Utilice este aparato únicamente dentro del marco de su aplicación.

Para trabajar con seguridad

- No utilizarlo en los armarios eléctricos.
- No trabaje nunca más allá de los rangos de tensión máx. indicados.
- Antes del empleo, verifique el estado de funcionamiento del aparato.
- No utilice el aparato, si éste está deteriorado.
- No utilice nunca su instrumento en un entorno húmedo o polvoriento.
- No desmonte la caja.
- Sólo puede estar abierto el compartimento para pila
- No utilice nunca el aparato con el compartimento para pila abierto.

Garantía

Este material está garantizado contra todo defecto de material o vicio de fabricación, de conformidad con las condiciones generales de venta.

Durante el periodo de garantía (1 año), sólo el fabricante puede reparar el aparato, éste se reserva la decisión de proceder a la reparación o a cambiar el aparato total o parcialmente.

En caso de devolución del material al constructor, el transporte de ida está a cargo del cliente.

Instrucciones generales (continuación)

Garantía (continuación)

La garantía no se aplica en los casos siguientes:

1. *utilización impropia del material o por asociación de éste con un equipo incompatible*
2. *modificación del material sin autorización explícita de los servicios técnicos del constructor*
3. *intervención efectuada por una persona no homologada por el constructor*
4. *adaptación a una aplicación particular, no prevista por la definición del material o por el manual de instrucciones de funcionamiento*
5. *golpe, caída o inundación.*

Desembalaje - reembalaje

El conjunto del material ha sido verificado mecánica y eléctricamente antes de la expedición.

No obstante, se aconseja proceder a una rápida verificación para detectar cualquier deterioro eventual ocasionado durante el transporte. Si éste es el caso, efectúe inmediatamente las reservas de costumbre ante el transportista.

En caso de reexpedición, utilice el embalaje de origen e indique, por una nota adjunta al aparato, los motivos de reenvío.

Mantenimiento

Verificación metrológica

Al igual que todos los aparatos de medida o de ensayo, se requiere una verificación periódica.

Información y datos a pedido:

Tel. 02.31.64.51.55 - Fax 02.31.64.51.09.

Limpieza

- Limpie periódicamente su instrumento con un paño húmedo impregnado de agua jabonosa.
- No utilice materias abrasivas o que contengan solventes.

Pila

Para abrir el alojamiento para pila, pulse la tapa del compartimento situado en la parte posterior de la caja de la unidad principal deslizándola hacia la derecha.

Retirar la pila usada y reemplazarla respetando la polaridad.

Conserve la pila fuera del alcance de los niños.

Almacenamiento

Si no utiliza su instrumento durante un periodo superior a 60 días, retire la pila y almacénela separadamente.

Descripción del instrumento

Modo de empleo

Precauciones de empleo

- No conecte el probador en un cable con energía.
- No pruebe más de un cable a la vez.

Modo de empleo

- 1 - Conecte la unidad secundaria a un extremo del cable que se debe probar y la unidad principal al otro extremo.

Para realizar una medida en una instalación cableada, le aconsejamos separar la unidad secundaria de la unidad principal haciéndola deslizar mediante una ligera pulsación según la indicación señalada en la caja.

- 2 – Pulse el botón pulsador verde situado en el centro de la unidad principal.

- 3 – Lea el resultado en los LEDs de control e interpréte los según las indicaciones dadas en el §. LED de control en la unidad principal.

Nota

En las tomas RJ-45, el test se efectúa en 8 LEDs, o en 9 LEDs si el instrumento consta de un enlace de tierra.

Las tomas RJ-11 comprenden 6 hilos, el resultado se lee en 6 LEDs.

En enlace 1394, el resultado se lee en 7 LEDs.

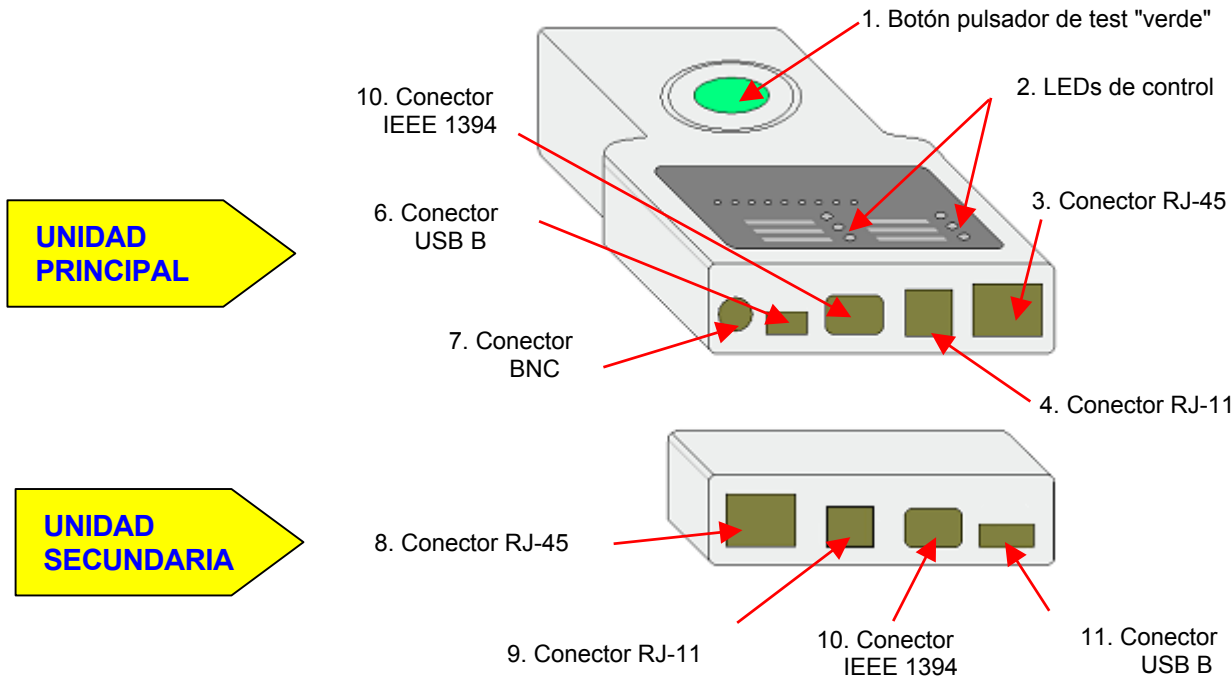
Las tomas USB comprenden 4 hilos + masa, el resultado se lee en 5 LEDs.

La toma BNC se lee en 2 LEDs.

Descripción del instrumento (continuación)

Ilustración

Cara frontal



Leyenda para la unidad principal

1. Botón pulsador de mando de test (verde)
2. LEDs de control (véase plano detallado)
3. Conector RJ-45 para el test de los cables LAN e INTERNET 10BASE-T, EIA/TIA-568/568B, AT&T268A, Token Ring y cualquier otro sistema de cables equipados de un conector RJ-45.
4. Conector RJ-11 para el test de los cables tipo teléfono, PhonNet y cualquier otro sistema de cables equipado de un conector RJ-11.
5. Conector IEEE 1394 para el test de los cables equipados de un conector IEEE 1394.
6. Conector USB B para el test de los cables de enlace USB y cualquier otro sistema de cables equipado de un conector USB.
7. Conector BNC para el test de los cables de enlaces de terminales ETHERNET 10BASE-2/10BASE-5.

Leyenda para la unidad secundaria

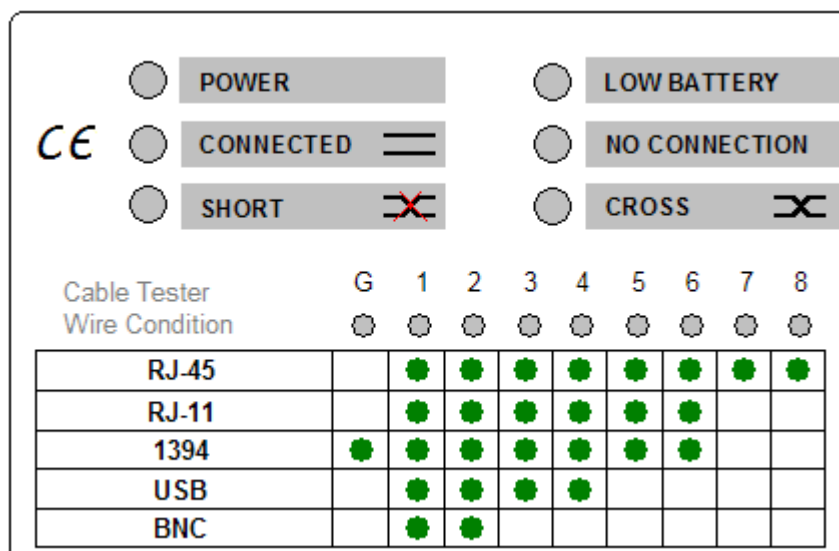
8. Conexión para el otro extremo del conector RJ-45
9. Conexión para el otro extremo del conector RJ-11
10. Conexión para el otro extremo del conector IEEE 1394
11. Conexión para el otro extremo del conector USB B

LEDs de control en la unidad principal

Indicación de los resultados

Plan detallado

por diodos (LEDs)



POWER

Testigo de funcionamiento

CONNECTED

Se enciende el LED azul cuando se establece la conexión entre ambas unidades. En la visualización G 1-8, se encienden los LEDs de los conductores de pasos y se escucha un bip sonoro.

SHORT

Se enciende el LED rojo cuando se establece la conexión entre la unidad principal y la unidad secundaria y el cable consta de un cortocircuito. En la visualización G 1-8, se encienden los LEDs que corresponden a los conductores de cortocircuito y se escuchan dos bips sonoros.

LOW BATTERY

Cuando está encendido el LED amarillo, se debe reemplazar la pila de 9V.

NO CONNECTION

El encendido de este LED significa que la unidad secundaria o la resistencia de carga (BNC) no están conectados a la unidad principal.

CROSS

Se enciende el LED amarillo para indicar que los enlaces están cruzados en el cable de enlace entre la unidad principal y la unidad secundaria.

Activación del test

Pulse el botón pulsador verde situado en el centro del probador.

Lectura de los resultados

- 1 No conecte el probador en un cable con energía.
- 2 No pruebe más de un cable a la vez.
- 3 En las tomas RJ-45, el test se efectúa en 8 LEDs, o en 9 LEDs si el instrumento consta de un enlace de tierra.
- 4 Las tomas RJ-11 comprenden 6 hilos, el resultado se lee en 6 LEDs.
- 5 En enlace 1394, el resultado se lee en 7 LEDs.
- 6 Las tomas USBV comprenden 4 hilos, el resultado se lee en 4 LEDs.
- 7 La toma BNC se lee en 2 LEDs.

LEDs de control en la unidad principal (continuación)

Plan de conexión y colores de los pares de cables

Identificación de los pares	Código de los Colores de los cables	T568A Nº de patillas en conector
Par 1	Blanco/Azul	5
	Azul	4
Par 2	Blanco/Naranja	3
	Naranja	6
Par 3	Blanco/Verde	1
	Verde	2
Par 4	Blanco/Marrón	7
	Marrón	8
Identificación de los pares	Código de los Colores de los cables	T568B Nº de patillas en conector
Par 1	Blanco/Azul	5
	Azul	4
Par 2	Blanco/Naranja	1
	Naranja	2
Par 3	Blanco/Verde	3
	Verde	6
Par 4	Blanco/Marrón	7
	Marrón	8

Protección

No utilizar en cable alimentado.

Alimentación

1 pila de 9 V (6 LF22)

Seguridad / Norma

IEC/EN 61010-1; Cat. I; 50 V; Pol. 2

Alcance máximo

Para RJ11, RJ45 y BNC: aproximadamente 180 m

Características generales

Temperatura

Funcionamiento de -5°C a 45°C

Almacenamiento de -10°C a 85°C

Características mecánicas

Dimensiones 200 x 100 x 27 mm

Peso 280 g (cable y pila incluida)

Suministro

suministrados con el instrumento

Adaptadores
Cables
1 pila de 9 V
1 manual de instrucción de funcionamiento

10 - 04

Code 691064A00 - Ed. 4

Deutschland : CA GmbH - Straßburger Str. 34 - 77694 Kehl / Rhein - Tel : (07851) 99 26-0 - Fax : (07851) 99 26-60

España : CA Iberica - C/Roger de Flor N° 293 - 08025 Barcelona - Tel : (93) 459 08 11 - Fax : (93) 459 14 43

Italia : AMRA CA SpA - via Torricelli, 22 - 20035 Lissone (MI) - Tel : (039) 2 45 75 45 - Fax : (039) 48 15 61

Österreich : CA Ges.m.b.H - Slamastrasse 29 / 3 - 1230 Wien - Tel : (1) 61 61 9 61 - Fax : (1) 61 61 9 61 61

Schweiz : CA AG - Einsiedlerstrasse 535 - 8810 Horgen - Tel : (01) 727 75 55 - Fax : (01) 727 75 56

UK: CA UK Ltd - Waldeck House - Waldeck rd. - Maidenhead SL6 8BR - Tel : (01628)788 888 - Fax : (01628)628 099

USA : CA Inc - 99 Chauncy Street - Boston MA 02111 - Tel : (617) 451 0227 - Fax : (617) 423 2952

USA : CA Inc - 15 Faraday Drive - Dover NH 03820 - Tel : (603) 749 6434 - Fax : (603) 742 2346

190, rue Championnet - 75876 PARIS Cedex 18 - FRANCE

Tél. (33) 01 44 85 44 85 - Fax (33) 01 46 27 73 89 - <http://www.chauvin-arnoux.com>